

*INSTRUCTIONS D'ASSEMBLAGE*  
*ASSEMBLY INSTRUCTIONS*



*Fine Furniture for every stage of life*

**224452/224452S**  
**Table De Nuit**  
***Nightstand***

ITEM: **224452/224452S**



## INSTRUCTIONS D'ASSEMBLAGE/ASSEMBLY INSTRUCTIONS

### TRUCS POUR L'ASSEMBLAGE/ASSEMBLY TIPS:

1. Retirer le matériel de la boîte et le trier par taille.  
Remove hardware from box and sort by size.
2. Vérifier qu'il ne manque aucune pièce ou de matériel avant de commencer l'assemblage.  
Please check to see that all hardware and parts are present prior to start of assembly.
3. Suivre les instructions ci-dessous pour un assemblage facile et rapide.  
Please follow attached instructions in the same sequence as numbered to assure fast & easy assembly.



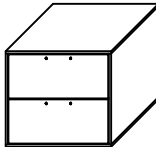

### ATTENTION / WARNING!

1. Ne tentez pas de réparer ou de modifier les pièces brisées ou défectueuses. Communiquez avec le magasin en cas de problème.  
Don't attempt to repair or modify parts that are broken or defective. Please contact the store immediately.
2. Ce produit est destiné à un usage domestique seulement.  
This product is for home use only and not intended for commercial establishments.



TEMPS D'ASSEMBLAGE	10 MINUTES
ASSEMBLY TIME	

## IDENTIFICATION DES PIÈCES / PARTS IDENTIFICATION

A	TABLE DE NUIT/NIGHTSTAND		1PC
B	PIED/LEG		4PCS

## IDENTIFICATION DU MATÉRIEL/HARDWARE IDENTIFICATION

1	BOULON/BOLT (M6 x 15MM - RBW)		8PCS
2	RONDELLE PLATE/FLAT WASHER (1/4" x 19 Ø - RBW)		8PCS
3	CLÉ ALLEN/ALLEN WRENCH (M4 x 65MM - BLK)		1PC

### NOTE :

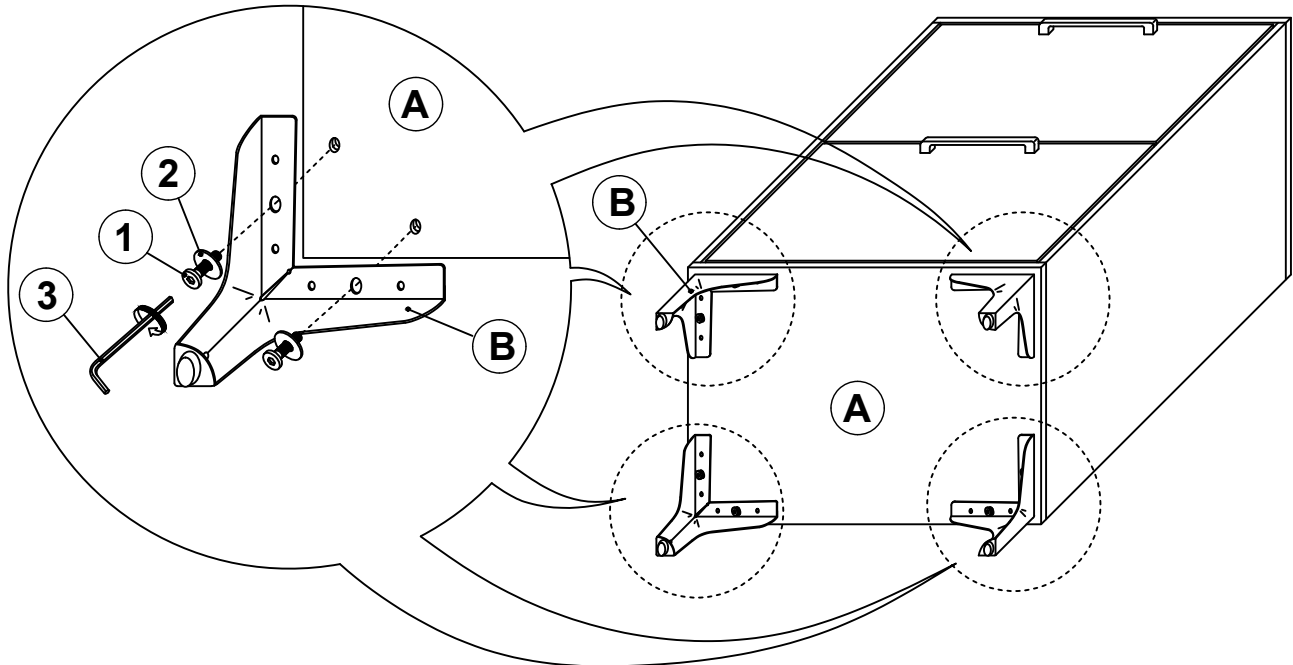
Un tournevis à tête Philips est nécessaire pour le montage, mais le fabricant ne le fournit pas.  
Philips head screw driver is required in the assembly process; however, manufacturer does not provide this item.

ITEM: **224452/224452S**



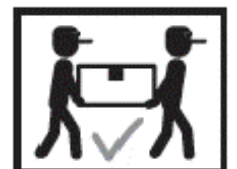
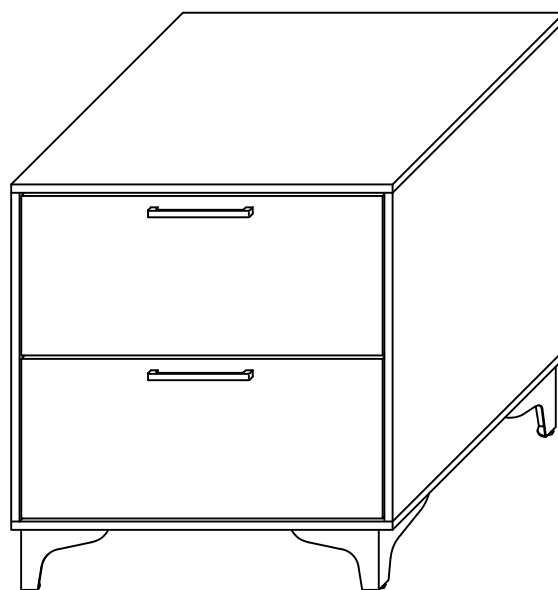
INSTRUCTIONS D'ASSEMBLAGE/ASSEMBLY INSTRUCTIONS

**ÉTAPE / STEP 1**



**ÉTAPE / STEP 2**

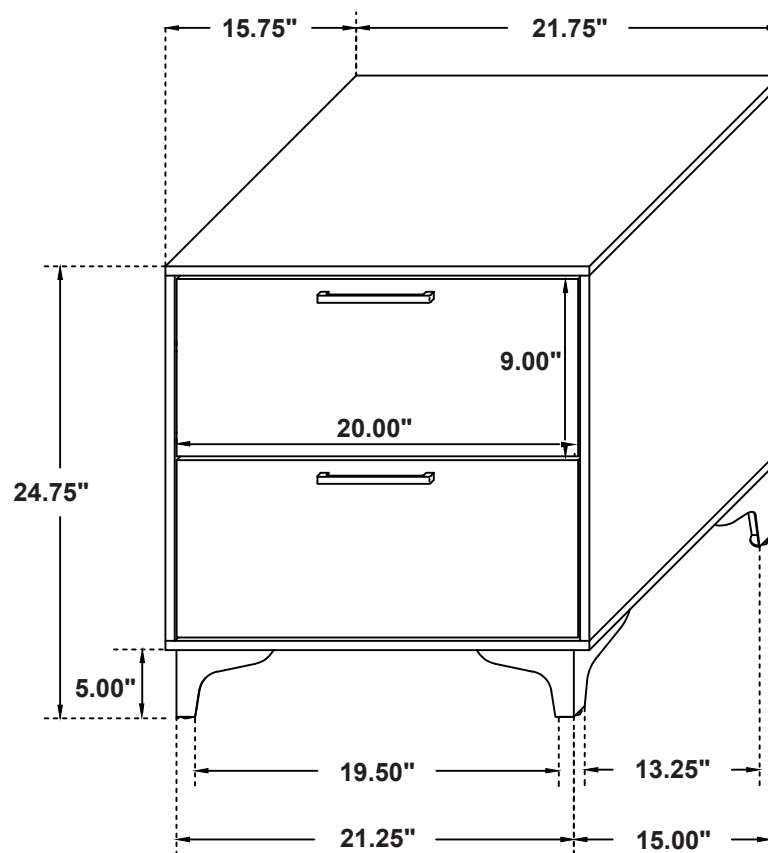
**ASSEMBLAGE TERMINÉ / COMPLETE**



ITEM: **224452/224452S**

**COASTER**  
FINE FURNITURE

Dimension Intérieure du tiroir/Inner Size of Drawer:  
**15.00"W X 12.25"D X 5.00"H X 0.25"T**



Note : Tolérance dimensionnelle / Dimension tolerance  $\pm 5\%$