

INSTRUCTIONS D'ASSEMBLAGE
ASSEMBLY INSTRUCTIONS



Fine Furniture for every stage of life

224455/224455S
Chiffonnier
Chest

ITEM: **224455/224455S**



INSTRUCTIONS D'ASSEMBLAGE/ASSEMBLY INSTRUCTIONS

TRUCS POUR L'ASSEMBLAGE/ASSEMBLY TIPS:

1. Retirer le matériel de la boîte et le trier par taille.
Remove hardware from box and sort by size.
2. Vérifier qu'il ne manque aucune pièce ou de matériel avant de commencer l'assemblage.
Please check to see that all hardware and parts are present prior to start of assembly.
3. Suivre les instructions ci-dessous pour un assemblage facile et rapide.
Please follow attached instructions in the same sequence as numbered to assure fast & easy assembly.



ATTENTION / WARNING!

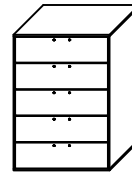
1. Ne tentez pas de réparer ou de modifier les pièces brisées ou défectueuses. Communiquez avec le magasin en cas de problème.
Don't attempt to repair or modify parts that are broken or defective. Please contact the store immediately.
2. Ce produit est destiné à un usage domestique seulement.
This product is for home use only and not intended for commercial establishments.



| | |
|--------------------|------------|
| TEMPS D'ASSEMBLAGE | 10 MINUTES |
| ASSEMBLY TIME | |

IDENTIFICATION DES PIÈCES / PARTS IDENTIFICATION

A CHIFFONNIER/CHEST



1PC

B PIED/LEG



4PCS

IDENTIFICATION DU MATÉRIEL/HARDWARE IDENTIFICATION

1 BOULON/BOLT
(M6 x 15MM - RBW)



8PCS

2 RONDELLE PLATE/FLAT WASHER
(1/4" x 19 Ø - RBW)



8PCS

3 CLÉ ALLEN/ALLEN WRENCH
(M4 x 65MM - BLK)



1PC

NOTE :

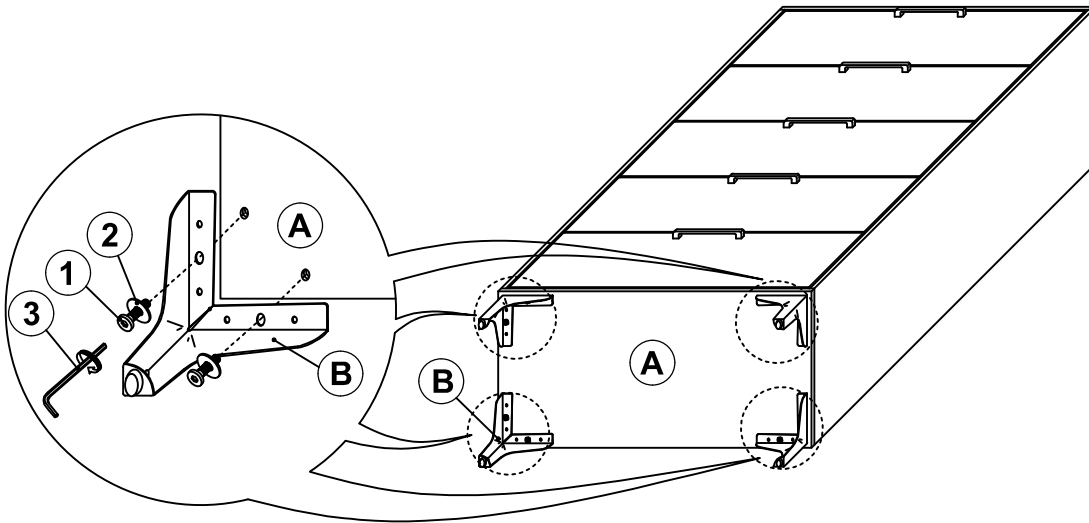
Un tournevis à tête Philips est nécessaire pour le montage, mais le fabricant ne le fournit pas.
Philips head screw driver is required in the assembly process; however, manufacturer does not provide this item.

ITEM: **224455/224455S**



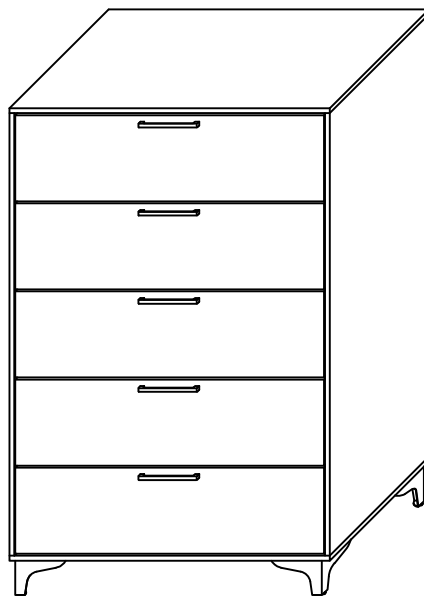
INSTRUCTIONS D'ASSEMBLAGE/ASSEMBLY INSTRUCTIONS

ÉTAPE / STEP 1



ÉTAPE / STEP 2

ASSEMBLAGE TERMINÉ / COMPLETE



ITEM: **224455/224455S**



INSTRUCTIONS D'INSTALLATION DU SYSTÈME ANTI-BASCULEMENT DISPOSITIF DE RETENUE DE BASCULEMENT

AVERTISSEMENT

Le basculement d'un meuble peut entraîner des blessures.

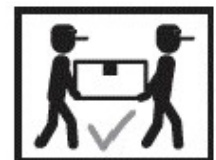
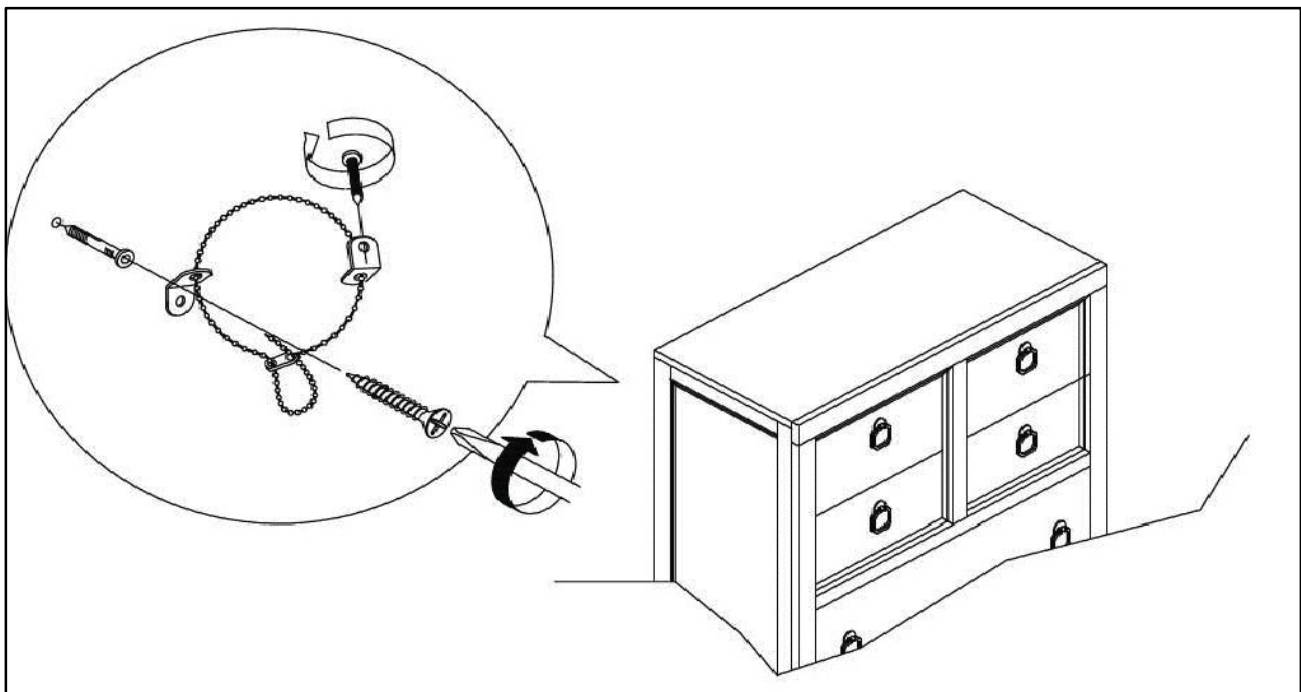
Ce dispositif de retenue peut protéger contre le basculement des meubles.

Ne laissez pas les enfants grimper sur les meubles.

Ce dispositif de retenue ne remplace pas la surveillance d'un adulte.

Le fait de ne pas détacher ce dispositif de retenue avant de déplacer le meuble peut entraîner des blessures et des dommages.

1. Fixez solidement l'un des supports de montage sur le bord arrière du meuble. Utilisez la vis courte.
2. Déterminez l'endroit où le meuble doit être placé et marquez l'emplacement sur le mur pour le trou de vis du support de montage environ 2 pouces sous le support fixé au bord du meuble.
3. Percez un trou de 3/16" dans le mur. Enfoncez la cheville en plastique dans le trou et tapez doucement jusqu'à ce que la bride de la cheville soit contre la surface du mur.
4. Positionnez le support sur la cheville murale et utilisez la longue vis pour fixer solidement le support au mur.
5. Placez le meuble de sorte que le support sur le bord arrière soit aligné avec le support sur le mur.
6. Passez une extrémité de l'attache-câbles à travers chaque support. Rassemblez les deux extrémités et faites glisser l'extrémité perlée de l'attache-câbles dans la fente en forme de trou de serrure de l'autre extrémité jusqu'à ce qu'elle soit bien ajustée. Tirez vers le bas jusqu'à ce qu'elle s'enclenche dans la fente en forme de trou de serrure.
7. Pour effectuer un double verrouillage, remettez l'extrémité en forme de perle dans le trou de serrure comme indiqué.
8. Vérifiez que l'attache-câbles est bien attachée et verrouillée aux supports.



ITEM: **224455/224455S**



ANTI-TIPPING INSTALLMENT INSTRUCTIONS

FURNITURE TIPPING RESTRAINT

WARNING

Injury may result from tipping furniture.

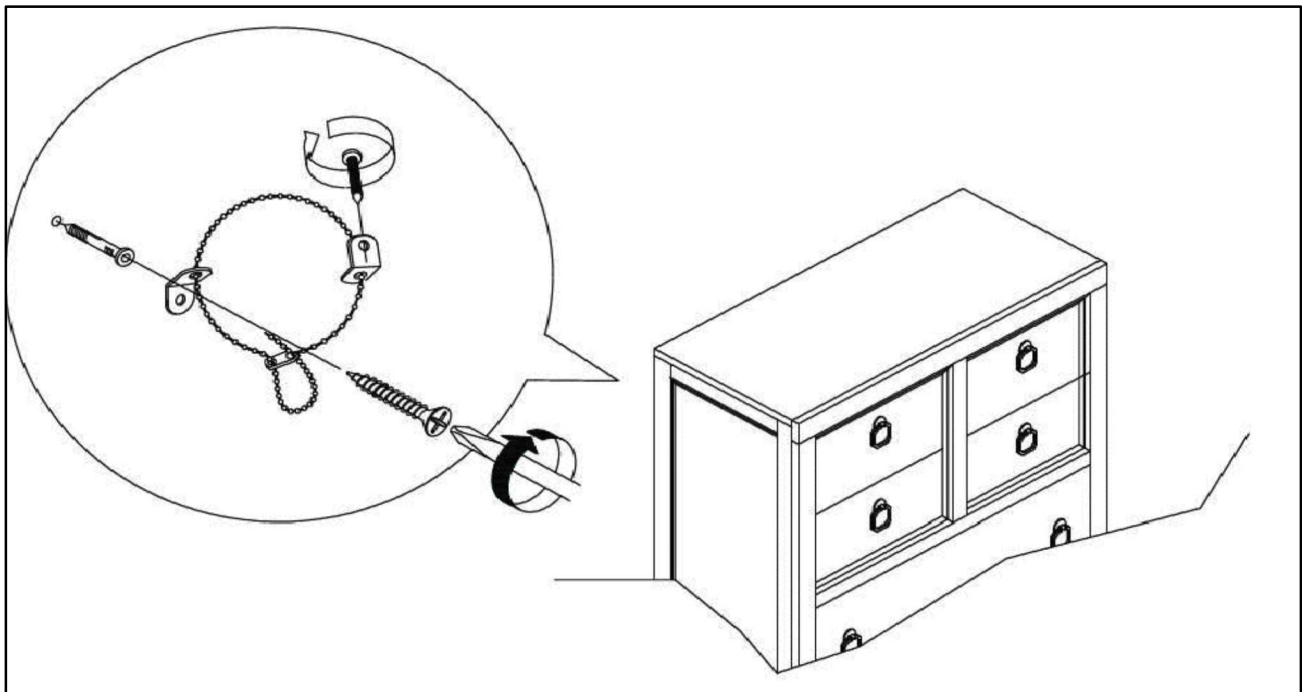
This restraint may protect against tipping furniture.

Do not allow children to climb on furniture.

This restraint is not a substitute for proper adult supervision.

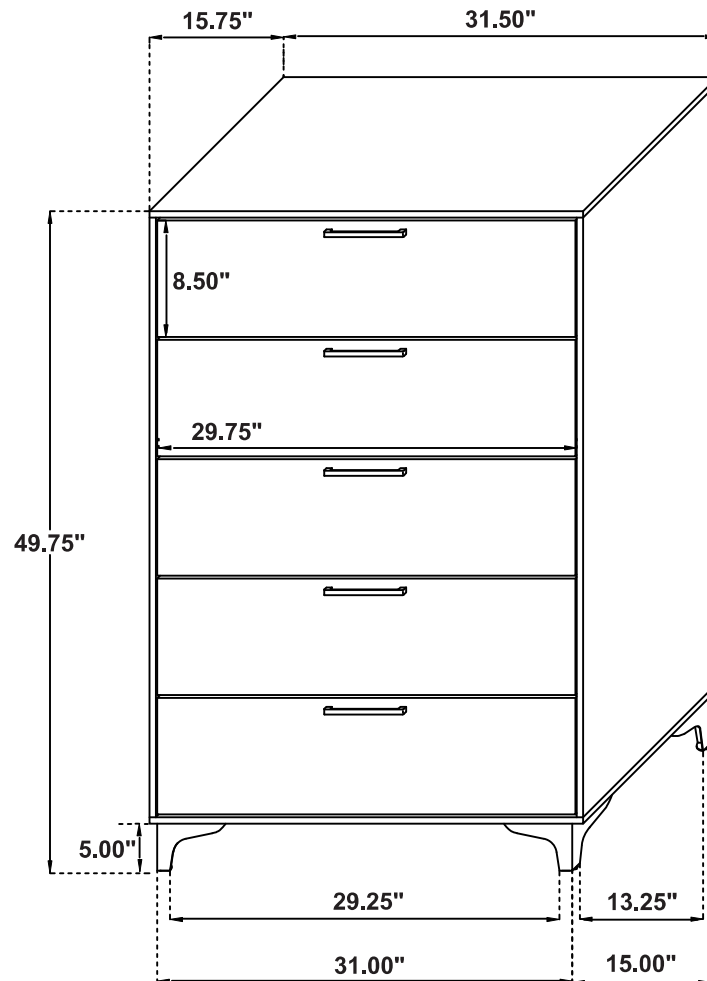
Failure to detach this restraint before moving the furniture may result in injury and damage.

1. Attach one of the mounting brackets securely to the back edge of the furniture. Use the short screw.
2. Determine where the furniture is to be placed and mark location on the wall for the mounting bracket screw hole approximately 2" below the bracket mounted to the edge of the furniture.
3. Drill a 3/16" hole in the wall. Press the plastic wall plug into the hole and gently tap until the flange on the wall plug is against the wall surface.
4. Position the bracket over the wall plug and use the long screw to securely attach the bracket to the wall.
5. Place the furniture so the bracket on the back edge is in line with the bracket on the wall.
6. Lace an end of the cable tie down through each bracket. Bring both ends together and slide the beaded end of the cable tie through the keyhole shaped slot on the other end until snug. Pull down on the beaded end until it snap locks into the keyhole slot.
7. To double lock return the beaded end back through the keyhole as shown.
8. Check to make sure the cable tie is securely laced and locked to the brackets.



ITEM: **224455/224455S**

Dimension Intérieure du tiroir/ Inner Size of Drawer:
2:25"W X 12.25"D X 5.00"H X 0.25"T



Note : Tolérance dimensionnelle / Dimension tolerance $\pm 5\%$